



MENU

- 1 ASTE MICROFONICHE
- 2 **SUPPORTI TASTIERA**
- 3 SUPPORTI PER MIXER E TASTIERA
- 4 SGABELLI
- 5 SUPPORTI PER CHITARRE
- 6 ESPOSITORE PER CHITARRA E TASTIERA
- 7 SUPPORTI MONITOR E AMPLIFICATORI
- 8 SUPPORTI PER CASSE
- 9 LEGGII
- 10 SUPPORTI STRUMENTI ARIA, FIATO E CORDA
- 11 SUPPORTI RACK 19"
- 12 MOBILI RACK 19"
- 13 MOBILI RACK 19" MODULARI
- 14 ADATTATORI RACK 19"
- 15 SUPPORTI UNIVERSALI RACK 19"
- 16 SCATOLE RACK 19"
- 17 PANNELLI RACK 19"
- 18 PANNELLI PREFORATI RACK 19"
- 19 MODULI DI INGRESSO E USCITA
- 20 CAVI AUDIO PROFESSIONALI
- 21 AVVOLGICAVO
- 22 RICAMBI E ACCESSORI
- 23 SISTEMI DI ELEVAZIONE
- 24 PALCHI
- 25 SUPPORTI LCD-PLASMA VIDEOPROIETTORI

Art. SK30



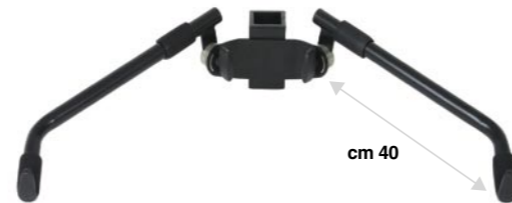
Tech Info:	
H totale	140 cm
Peso	13 Kg
pz	1 pz
Volume	0,0670 cbm

Colours:

Nero / Black

Supporto per 3 tastiere regolabile realizzato in tubolare 45x45x1,5 mm. *Adjustable three-tier keyboard stand made of tube measuring 45x45x1,5 mm.*

Art. K20



Tech Info:	
Lunghezza:	340 mm
Peso	3 Kg
pz	1 pz
Volume	0,0191 cbm

Colours:

Nero / Black

Piano supplementare per art. SK10/20. *Additional tier suitable for art. SK10/20.*

Art. K20L



Tech Info:	
Lunghezza:	440 mm
Peso	3,1 Kg
pz	1 pz
Volume	0,0212 cbm

Colours:

Nero / Black

Piano supplementare per art. SK10/20. *Additional tier suitable for art. SK10/20.*



SUPPORTI PER MIXER E TASTIERA
MUSICAL ACCESSORIES
MIXER AND KEYBOARDS STANDS

Supporti per Tastiera

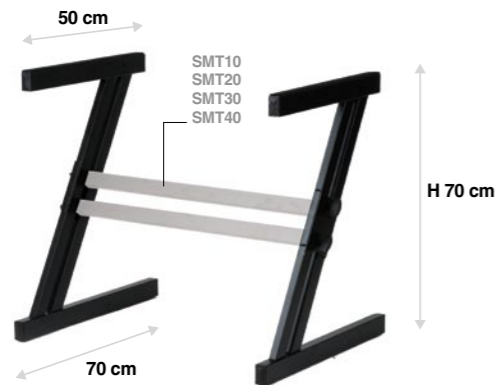
MENU

- 1 ASTE MICROFONICHE
- 2 SUPPORTI TASTIERA
- 3 SUPPORTI PER MIXER E TASTIERA**
- 4 SGABELLI
- 5 SUPPORTI PER CHITARRE
- 6 ESPOSITORE PER CHITARRA E TASTIERA
- 7 SUPPORTI MONITOR E AMPLIFICATORI
- 8 SUPPORTI PER CASSE
- 9 LEGGHI
- 10 SUPPORTI STRUMENTI ARIA, FIATO E CORDA
- 11 SUPPORTI RACK 19"
- 12 MOBILI RACK 19"
- 13 MOBILI RACK 19" MODULARI
- 14 ADATTATORI RACK 19"
- 15 SUPPORTI UNIVERSALI RACK 19"
- 16 SCATOLE RACK 19"
- 17 PANNELLI RACK 19"
- 18 PANNELLI PREFORATI RACK 19"
- 19 MODULI DI INGRESSO E USCITA
- 20 CAVI AUDIO PROFESSIONALI
- 21 AVVOLGICAVO
- 22 RICAMBI E ACCESSORI
- 23 SISTEMI DI ELEVAZIONE
- 24 PALCHI
- 25 SUPPORTI LCD-PLASMA VIDEOPROIETTORI

MENU

- 1 ASTE MICROFONICHE
- 2 SUPPORTI TASTIERA
- 3 SUPPORTI PER MIXER E TASTIERA**
- 4 SGABELLI
- 5 SUPPORTI PER CHITARRE
- 6 ESPOSITORE PER CHITARRA E TASTIERA
- 7 SUPPORTI MONITOR E AMPLIFICATORI
- 8 SUPPORTI PER CASSE
- 9 LEGGHI
- 10 SUPPORTI STRUMENTI ARIA, FIATO E CORDA
- 11 SUPPORTI RACK 19"
- 12 MOBILI RACK 19"
- 13 MOBILI RACK 19" MODULARI
- 14 ADATTATORI RACK 19"
- 15 SUPPORTI UNIVERSALI RACK 19"
- 16 SCATOLE RACK 19"
- 17 PANNELLI RACK 19"
- 18 PANNELLI PREFORATI RACK 19"
- 19 MODULI DI INGRESSO E USCITA
- 20 CAVI AUDIO PROFESSIONALI
- 21 AVVOLGICAVO
- 22 RICAMBI E ACCESSORI
- 23 SISTEMI DI ELEVAZIONE
- 24 PALCHI
- 25 SUPPORTI LCD-PLASMA VIDEOPROIETTORI

Art. SMT

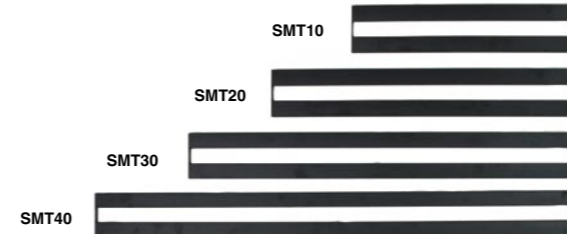


Tech Info:	
	8,0 Kg
	1 pz
	0,0368 cbm
Colours:	
Nero / Black	

Supporto per mixer e tastiera composto da 2 gambe laterali in robusto acciaio e una barra centrale intercambiabile (non inclusa).

Mixer and keyboard stand consisting of two heavy duty steel side legs and an interchangeable middle bar (not included).

SMT10 - SMT20 - SMT30 - SMT40

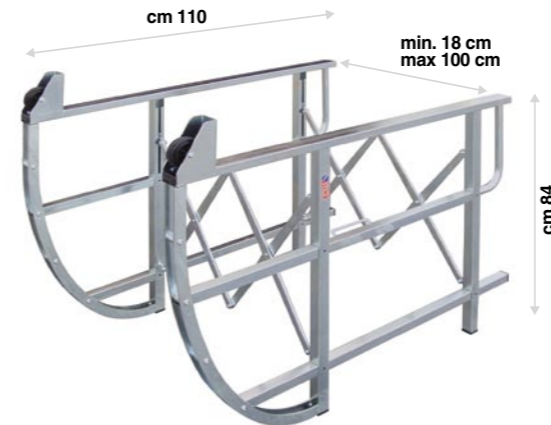


Barra centrale intercambiabile per art. SMT *Interchangeable middle bar for SMT*

	SMT10	SMT20	SMT30	SMT40
	L = 50 cm	L = 75 cm	L = 100 cm	L = 130 cm
	1,9 Kg	2,4 Kg	2,9 Kg	3,4 Kg
	1 pz	1 pz	1 pz	1 pz
	0,0029 cbm	0,0043 cbm	0,0057 cbm	0,0074 cbm

Colours:	
Nero / Black	

Art. SMT400

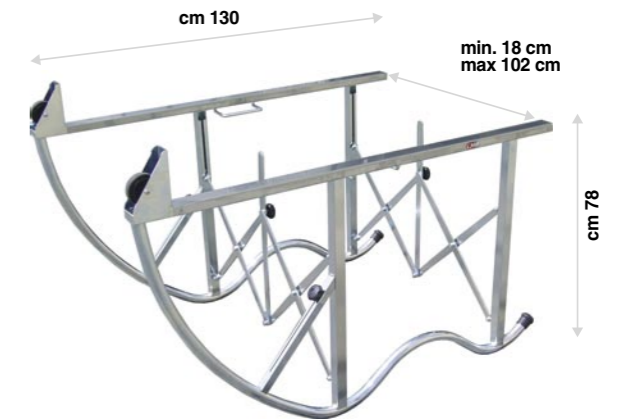


Tech Info:	
	18 min - 100 max
	31 Kg
	1 pz
	0,2337 cbm
Colours:	
Acciaio / Steel	

Supporto a slitta per mixer con sistema di aggancio regolabile.

Sledge type mixer stand with adjustable hooking system.

Art. SMT500



Tech Info:	
	18 min - 102 max
	31 Kg
	1 pz
	0,3181cbm
Colours:	
Acciaio / Steel	

Supporto per mixer a slitta per mixer di grandi dimensioni, con sistema di aggancio regolabile, fermi di sicurezza e perni antiribaltamento.

Sledge type mixer stand, for big dimensions mixers, with adjustable hooking system and 2 safety systems.

Art. SMTIER



Tech Info:	
	2,1 Kg
	1 pz
	0,0184 cbm
Colours:	
Nero / Black	

Coppia di supporti aggiuntivi per art. SMT 10/20/30/40. *Additional pair of second tiers suitable for art. SMT10/20/30/40.*

Art. SMBASE



Tech Info:	
	4,7 Kg
	1 pz
	0,0184 cbm
Colours:	
Nero / Black	

Coppia di mensole per monitor per art. SMT 10/20/30/40. *Pair of monitor shelves suitable for art SMT10/20/30/40.*

Art. SMT260

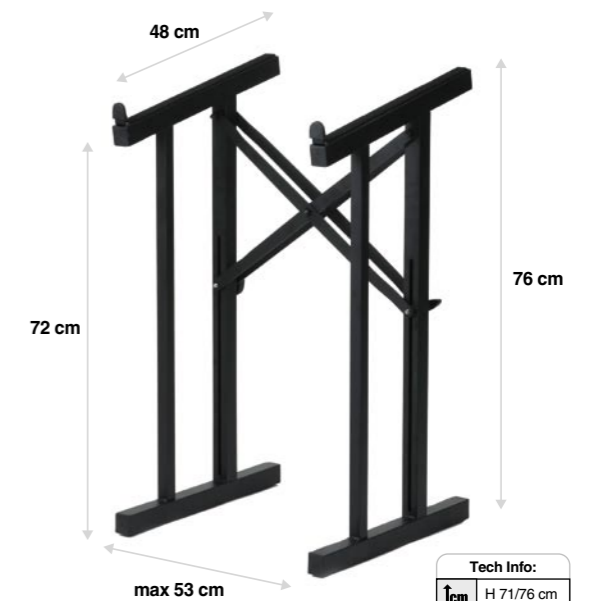


Tech Info:	
	66x49x72 cm
	12,8 Kg
	1 pz
	0,0710 cbm
Colours:	
Nero / Black	

Supporto universale per mixer e tastiera regolabile in ampiezza e in altezza, realizzato in tubolare 25x25x1,2 mm.

Universal height and width adjustable mixer and keyboard stand made of tube measuring 25x25x1,2 mm.

Art. SMT300



Tech Info:	
	H 71/76 cm am. max 53
	7,9 Kg
	1 pz
	0,0448 cbm
Colours:	
Nero / Black	

Supporto regolabile per mixer a barre incrociate.

Adjustable mixer stand with crossing bars.